

INSTRUCTION MANUAL

⚠ GEVAAR



UITSLUITEND VOOR GEBRUIK IN DE OPENLUCHT
KOOLMONOXIDEGEVAAR

Deze brander kan koolmonoxide produceren, dat geurloos is.

Bij gebruik van de brander in een afgesloten ruimte bestaat dodelijk gevaar.

Gebruik deze brander nooit in een afgesloten ruimte zoals een camper, (voor)tent, auto of huis.

BRAND- OF EXPLOSIEGEVAAR

Als u gas ruikt:

1. Steek de brander niet aan.
2. Blus alle open vlammen.
3. Maak de brander los van de gasfles.
4. Onmiddellijk evacueren.
5. Laat het gas 5 minuten vervliegen voordat u het apparaat opnieuw aansteekt.

Als deze instructies niet worden opgevolgd, zou brand of een explosie kunnen ontstaan, die materiële schade, persoonlijk of dodelijk letsel zou kunnen veroorzaken.

VOOR UW VEILIGHEID

Bewaar of gebruik geen benzine of andere vloeistoffen met brandbare dampen in de buurt van deze of een andere brander.



KOOLMONOXIDE-, BRAND- & EXPLOSIEGEVAAR

Er zijn ernstige gevaren verbonden aan het gebruik van deze brander en brandstof. Onopzettelijke brand, explosie en misbruik kunnen dodelijk, ernstige brandwonden en materiële schade veroorzaken. U bent verantwoordelijk voor uw eigen veiligheid en de veiligheid van de leden van uw groep. Gebruik uw gezonde verstand en lees deze gebruiksaanwijzing zorgvuldig door. Maak uzelf vertrouwd met de brander voordat u deze op de gasfles aansluit. Bewaar deze gebruiksaanwijzing voor toekomstig gebruik.

Deze brander is een lichtgewicht, compact apparaat dat UITSLUITEND VOOR GEBRUIK IN DE OPENLUCHT is bestemd voor het koken van water of het bereiden van voedsel. Gebruik deze nooit voor een ander doel. Koken in de openlucht is gevaarlijker dan koken zoals u dat normaal thuis doet. Raadpleeg uw plaatselijke kampeerwinkel voor meer informatie over koken in de openlucht. Vraag om goede instructies voordat u in de openlucht kampeert.

Deze brander maakt gebruik van een tank met vloeibaar gas (LPG), dat licht ontvlambaar en explosief is. Deze brander mag alleen worden gebruikt met een gasfles met 80% isobutaan/20% propana die volgens EN 417 is gecertificeerd. Gebruik geen andere soorten gasflessen omdat dit gevaarlijk kan zijn. Volg onderstaande veiligheidsinformatie op:

- Controleer of de afdichtingen tussen de brander en de gasfles aanwezig en in goede staat zijn voordat u de brander op de fles aansluit. Gebruik de brander niet als de afdichtingen beschadigd of versleten zijn.
- Controleer of de gasfles lekt door te luisteren en te ruiken. Een gaslek is zeer gevaarlijk. LPG is onzichtbaar en geurloos, en sterke geuradditieven kunnen in de loop der tijd langzaam verdwijnen. Gaslekken zijn niet altijd aan de geur te herkennen. Gebruik deze brander niet bij lekkage of schade of als deze niet goed werkt.
- Controleer of de aansluiting tussen de brander en de gasfles goed vastzit. Als de aansluiting er niet stevig uitziet of niet stevig aanvoelt, of als u een gaslek hoort of ruikt en het lek niet kunt verhelpen, gebruik de brander of gasfles dan niet. Breng de brander naar een goed geventileerde plaats, uit de buurt van ontstekingsbronnen om het lek op te sporen en te dichtten.
- Controleer op lekkage met zeepop. Gebruik geen vlam om lekkage op te sporen.
- Gebruik nooit gasflessen met een gewicht van meer dan 227 gram of een hoogte van meer dan 10 centimeter zonder een MSR universele fleshouder omdat te grote gasflessen de instabiliteit van de brander verhogen. Gebruik nooit gasflessen met een gewicht van meer dan 450 gram.
- Houd de brander en gasfles uit de buurt van andere warmtebronnen. Gebruik nooit een of ander windscherm. Wanneer u de gasfles aan veel warmte blootstelt, zal deze ontploffen of lekken en kunt u dodelijk letsel of ernstige brandwonden oplopen.
- Volg alle waarschuwingen op de gasfles op wat betreft gebruik en opslag.
- Bewaar of gebruik geen benzine of andere vloeistoffen met brandbare dampen in de buurt van deze of een andere brander.
- Demonteer de brander niet verder dan in deze gebruiksaanwijzing wordt beschreven. VERANDER DEZE BRANDER NIET. Als u de brander demonteerbaar of wijzigbaar op een manier die niet met deze gebruiksaanwijzing overeenkomt, vervalt de garantie en kan een onveilige situatie ontstaan die brand, brandwonden, ernstig of dodelijk letsel kan veroorzaken.
- Gebruik de brander niet als er onderdelen ontbreken of kapot zijn. Gebruik geen vervangende onderdelen die niet voor uw brandmodel geschikt zijn. Als u de brander gebruikt als er onderdelen ontbreken of kapot zijn of als u onderdelen gebruikt die niet voor uw brandmodel geschikt zijn, kan een onveilige situatie ontstaan die brand, brandwonden, ernstig of dodelijk letsel kan veroorzaken.

Cascade Designs, Inc. garandeert alleen het gebruik van pannen met de juiste afmeting van het merk MSR® - het gebruik van pannen van een ander merk dan MSR® is geheel voor eigen risico en geheel naar eigen goeddunken van de gebruiker.

POCKETROCKET™ GEBRUIKSAANWIJZING

BRANDERONDERDELEN:

- | | |
|-----------------|------------------|
| A. Pannesteunen | C. Vlamregelaar |
| B. Branderkop | D. Vlamregelklep |

1. BRANDER EN FLES AANSLUITEN 1. Vouw de vlamregelaar open. 2. Sluit de klep van de vlamregelaar. 3. Draai de brander met de hand boven op de tank tot deze stevig vastzit.

⚠ WAARSCHUWING Draai de gasfles nooit te vast op de brander. Als deze te strak worden vastgedraaid, kunnen de brander of gasfles worden beschadigd en gaan lekken. Weglokkende brandstof kan brand, brandwonden of ernstig of dodelijk letsel veroorzaken. De gasfles moet zijn gemaakt en gekenmerkt volgens EN 417.

Wees uiterst voorzichtig als u de brander bij temperaturen onder het wiespunt gebruikt. Bij temperaturen onder het wiespunt kunnen de O-ringen hard worden en brandstofdlekke veroorzaken. Controleer altijd op lekkage vóór en na het ontsteken van de brander. Het gebruik van een lekkende brander kan brand, brandwonden, ernstig of dodelijk letsel veroorzaken.

Houd kinderen uit de buurt van de brander en de brandstof. De door Cascade Designs, Inc. aanbevolen afstand is minimaal 3 meter. Laat een brander die warm is of brandt nooit zonder toezicht achter. Een dergelijke brander kan brand of een situatie veroorzaken waarin kinderen, huisdieren of personen die zich niet van het gevaar bewust zijn, brandwonden of ernstig of dodelijk letsel kunnen oplopen.

2. BRANDER OPSTELLEN 1. Verwijder brandbare materialen en brandbare vloeistoffen of dampen op de kookplaats. 2. Plaats de brander op een stevige, stabiele en vlakke ondergrond voor een goede stabiliteit. 3. Open de pannesteunen (A).

⚠ WAARSCHUWING Houd brandbare materialen op een afstand van minimaal 1,2 meter van de bovenkant en zijkanten van een brander die brandt of die u aansteekt. Houd brandbare vloeistoffen en dampen op een afstand van minimaal 7,6 meter van de bovenkant en zijkanten van een brander die brandt of die u aansteekt. Deze brander kan brandbare materialen en brandbare vloeistoffen en dampen ontsteken waardoor een situatie ontstaat die brand, brandwonden, ernstig of dodelijk letsel kan veroorzaken.

Ontsteek de brander nooit als de vlamregelklep open is. Als de vlamregelklep open is, sluit deze dan onmiddellijk en ventileer de plek dan grondig voordat u de brander ontsteekt. Anders kan een explosie ontstaan die brand, brandwonden of ernstig of dodelijk letsel kan veroorzaken.

3. BRANDER AANSTEKEN 1. Houd een brandende lucifer of aansteker boven de rand van de branderkop (B). 2. Open de vlamregelklep (D) (3/4 slag) om de brandstofvoeder te openen en de brandstof te ontsteken. 3. Draai de vlamregelklep naar de gewenste stand. Een goede vlam ziet er blauw uit.

⚠ WAARSCHUWING Plaats uw hoofd of lichaam nooit boven de brander wanneer u de brander ontsteekt of als u eten kookt. Omdat de brander een open vlam behoudt, is het niet veilig om uw hoofd of lichaam boven de brander te plaatsen en kunnen brand, brandwonden, ernstig of dodelijk letsel ontstaan.

4. BRANDER GEBRUIKEN OM TE KOKEN 1. Doe het voedsel of de vloeistof in de pan. 2. Plaats de pan midden op de brander. 3. Stel de warmte met de vlamregelklep (D) in.

⚠ WAARSCHUWING Verplaats nooit een brander die heet is of brandt. Doof altijd de vlam van de brander en laat deze ten minste 5 minuten afkoelen voordat u deze verplaatst. Het verplaatsen van een brandende of hete brander kan brand, brandwonden, ernstig of dodelijk letsel veroorzaken. Gebruik nooit pannen met een diameter van meer dan 20,3 cm. Plaats en gebruik twee of meer branders nooit naast elkaar. Gebruik de brander nooit met lege of droge pannen. Gebruik alleen een reflector of diffusor. Door de brander op een van de bovenstaande manieren te gebruiken, kan de gasfles exploderen en kunnen brand, brandwonden, ernstig of dodelijk letsel ontstaan. Gebruik nooit pannen die niet en/of niet geheel geschikt zijn voor de brander of pannesteunen (bijvoorbeeld pannen met een bolronde of halonde bodem, sommige gemaalde pannen etc.). Het gebruik van pannen die niet en/of niet geheel geschikt zijn voor de brander kan leiden tot instabiliteit van de pannen en/of de brander en een situatie waarin hete pannen kunnen kantelen en/of de inhoud van de pannen kan worden gemorst en brand, brandwonden, ernstig of dodelijk letsel kunnen ontstaan.

5. BRANDER UITZETTEN 1. Sluit de vlamregelklep (D) na het koken. 2. Wacht 5 minuten nadat de vlam is gedoofd om de brander te laten afkoelen. 3. Verwijder de brander van de ontstekingsbronnen en schroef de gasfles los. Een kleine hoeveelheid gas kan ontsnappen als u de brander van de gasfles schroeft. 4. Klap de vlamregelaar (A) in en sluit de pannesteunen (A). Draai elke pannesteun rechtsom. Duw elke pannesteun naar het branderhuis. NB: Als de gasfles helemaal leeg is, moet u de van toepassing zijnde plaatselijke afvoorschriften opvolgen.

⚠ WAARSCHUWING Draai de brander altijd van de gasfles voordat u deze opebert. Anders kan brandstof wegglekken waardoor brand, brandwonden of ernstig of dodelijk letsel kunnen ontstaan. Bewaar gasflessen altijd in een goed geventileerde ruimte en uit de buurt van mogelijke hitte- of ontstekingsbronnen zoals ballers, branders, waakvlammen of ovens of op plaatsen met een temperatuur van meer dan 49 °C. Anders kan de gasfles exploderen en brand, brandwonden of ernstig of dodelijk letsel veroorzaken.

Meer informatie over de beperkte garantie vindt u op msrgear.com/warranty
Voor het oplossen van problemen, ga naar: msrgear.com/pocket-rocket-stove

OPLOSSEN VAN PROBLEMEN

Probleem

| Slechte werking | Oorzaak | Oplossing |
|------------------------|---|---|
| Kleine vlammen | Weinig brandstof Koude gasfles | Vervang de gasfles Gebruik een andere gasfles |
| Brander ontsteekt niet | Koude gasfles Veel wind Lege gasfles* | Gebruik een andere gasfles Zet de brander op een plaats achter een rots/natuurlijke barrière Vervang de gasfles |

* Om te controleren of de gasfles leeg is, verwijdert u de brander en schudt u de gasfles voorzichtig. Als u een klopsend geluid hoort, zit er nog steeds brandstof in de fles.

Branderservice mag alleen worden uitgevoerd door iemand die door Cascade Designs, Inc. erkend is. Neem bij vragen over deze gebruiksaanwijzing, uw brander, reserveonderdelen of reparaties contact op met:

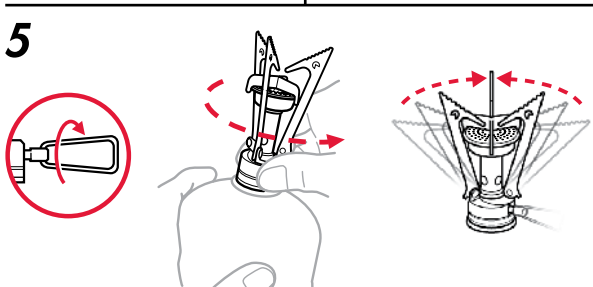
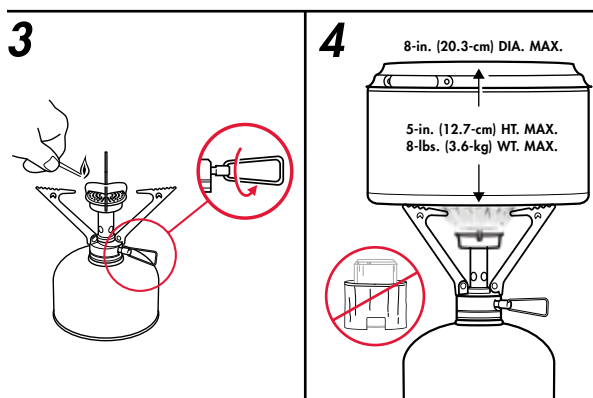
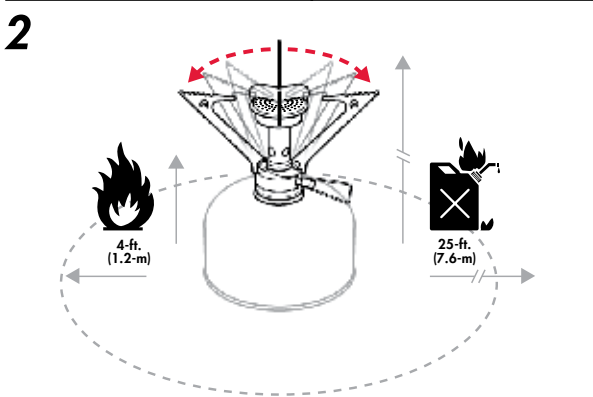
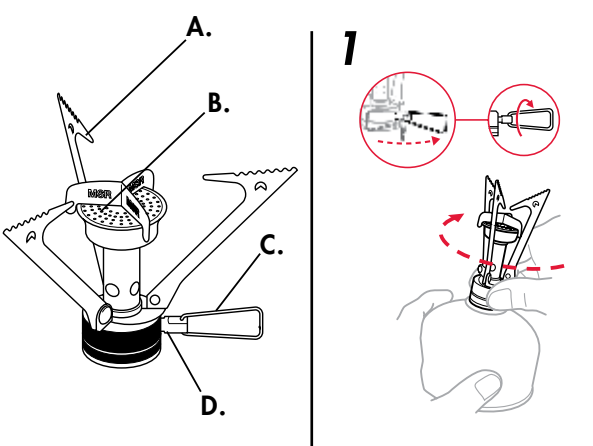
Cascade Designs, Inc., VS - +1-206-505-9500
Cascade Designs, Ltd., Ireland - (+353) 21-4621400
www.msrgear.com | info@cascaadedesigns.com



MSR
MOUNTAIN SAFETY RESEARCH®

POCKETROCKET™ STOVE

Retain these instructions for future reference.



SAFETY CERTIFIED
US CERTIFIED
DESIGN CERTIFIED
Nominal Heat Input Rate:
8,200 BTU/h
AGA 6088 G
Nominal Heat Input Rate:
8.65 MJ/h.

CE 0051
2009/142/EC
(51CL3921-2011)
CATEGORY: VAPOR PRESSURE
BUTANE PROPANE
Nominal Heat Input Rate:
3.9 kW
280 g/h

Stove Orifice Size: 0.34 mm

NOTE: Nominal Heat Input Rate varies depending on test procedures of the particular standards agency.

MSR
MOUNTAIN SAFETY RESEARCH®

Cascade Designs, Inc.
4000 First Avenue South,
Seattle, WA 98134 USA

Cascade Designs, Inc., USA - 1-800-531-9531 or 206-505-9500
Cascade Designs, Ltd., Ireland - (+353) 21-4621400
www.msrgear.com | info@cascaadedesigns.com