

TECHNISCHE DATEN	
<b>Inhalt des Sets</b>	Guardian™ Wasserenkeimer Gebrauchsanleitung Aufbewahrungstasche
<b>Gewicht</b>	490 g (17,3 oz)
<b>Abmessungen</b>	21 x 12 cm (8,2 x 4,7 in)
<b>Durchflussrate</b>	2,5 Liter pro Minute
<b>Hohlfaserfilter</b>	Bis zu 10.000+ Liter (je nach Wasserbedingungen)
<b>Patente</b>	Zum Patent angemeldet (USA)

FEHLERBEHEBUNG		
Problem	Ursache	Lösung
Verringerter/Kein Durchfluss oder oder erschwertes Sößen	Verschlöpfter VorfILTER	VorfILTER spülen/reinigen
	Verschlöpfter Filter	Filter austauschen*)
	Abgekochter Schlauch	Schlauch glätten
Griff hat keinen Widerstand	Beschädigte Dichtmanschette	Die Dichtmanschette inspizieren und ggf. austauschen. (Siehe [beim ZIEHEN])
	Leck an der Kolben-Bündelröhre	Kolbenbündelröhre, O-Ring für Bündelröhre und O-Ring für Kolben saubern. (Siehe „Wartung des Pumpkopfes“)
	Schrittweises oder lockeres Schrittweil	Schrittweil reinigen, ggf. austauschen. (Siehe „Wartung des Pumpkopfes“)
Aus dem Schmutzwasser- Auslassschlauch kommt viel und aus dem Trinkwasserende wenig Wasser.	Der O-Ring des Druckbegrenzungsventils ist verschmutzt	Reinigen Sie die Druckbegrenzungsventil-Baugruppe und tauschen Sie ggf. den O-Ring aus. (Siehe „Wartung der Druckbegrenzungsventil- Baugruppe“)
	Verschlöpfter Filter	Tauschen Sie die Filterpatrone aus

# ⚠️ WARNUNG

## UMWELTGEFÄHRDUNG

Ausflüge in die Wildnis oder Reisen ins Ausland und die Verwendung von Wassernkeimern bringen Risiken mit sich. Ungefiltertes Wasser kann schädliche Mikroorganismen enthalten und zu einem erhöhten Risiko von Magen-Darm-Erkrankungen führen. Die unsachgemäße Verwendung dieses Entkeimers erhöht das Risiko der Aufnahme von schädlichen Mikroorganismen und vergrößert das Risiko von Magen-Darm-Erkrankungen. Verrington Sie Ihr Krankheitsrisiko, indem Sie die Vorhinweise und Anleitungen dieses Handbuchs befolgen und sich über die gesundheitlichen Risiken von Wasser an Ihrem jeweiligen Aufenthaltsort erkundigen. SIE SIND FÜR IHRE EIGENE SICHERHEIT UND DIE SICHERHEIT DER MITREISENDEN IN IHRER GRUPPE VERÄNTWORTLICH.

HANDELN SIE VERÄNTWORTUNGSBEBUSST.

Verwenden Sie den Guardian Wasserenkeimer niemals zum Filtern von Salzwasser oder Wasser mit hoher Chemikalienbelastung, wie Wasser in der Nähe von Bergwerken oder landwirtschaftlichen Betrieben. Der Guardian Wasserenkeimer kann aus diesen Quellen kein Trinkwasser gewinnen und besetzt keine Chemikalien, radioaktiven Materialien oder Partikel, die kleiner sind als 0,02 Mikron.

Halten Sie den Einlassschlauch und andere potentiell kontaminierte Teile vom enkeimen Wasser fern, um eine Kreuzkontamination zu vermeiden. Verwenden Sie diesen Wasserenkeimer erst, nachdem Sie ALLE Anweisungen und Warnhinweise in dieser Anleitung GELSEN UND VERSTÄNDEN haben. Versäumnisse bei der Einhaltung dieser Warnungen und Anweisungen können Magen-Darm-Erkrankungen zur Folge haben.

**WICHTIG**

Vor dem Zusammenbauen und Verwenden dieses Wasserenkeimers sollten Sie die gesamte Anleitung sorgfältig lesen und verstehen. Bewahren Sie die Anleitung auf, damit Sie in Zukunft darauf zurückgreifen können. Wenden Sie sich bei Problemen oder Fragen im Zusammenhang mit der Anleitung unter der Rufnummer +1 800-531-9531 an Cascade Designs.

## BESCHRÄNKTE GARANTIE/BESCHRÄNKUNG DER RECHTMITTEL UND HAFTBARKEIT

### BESCHRÄNKTE GARANTIE, Cascade Designs, Inc. („Cascade“), garantiert dem ursprünglichen Eigentümer („Eigentümer“) bei normaler Verwendung und Wertung, dass das vorliegende Produkt („Produkt“) keine Material- und Verarbeitungsfehler aufweist. Die Garantie für Material- und Verarbeitungsfehler Engländer, die bei der Rücksendung des reparierten oder ersetzten Produkts an den Hersteller entstehen. Ob für ein Garantieanspruch in Form von Reparatur oder Ersatz vorliegt, unterliegt ausschließlich dem Ermessen von Cascade. Cascade übernimmt alle Kosten, die bei der Rücksendung des reparierten oder ersetzten Produkts an den Hersteller entstehen. Wenn für Cascade kein Garantieanspruch für ein eingesendetes Produkt besteht, repariert Cascade das Produkt, wenn möglich, zu einem angemessenen Preis einschließlich der Versandkosten für die Rücksendung. Beschränkte Rechtstitel. Entschieden ein vollständiges Gericht, dass die beschränkte Garantie verletzt wird, ist Cascade lediglich verpflichtet, das Produkt nach eigenem Ermessen entweder zu reparieren oder zu ersetzen. Bei Versagen des zuvor erwähnten Rechtstitels erstattet Cascade den vom Eigentümer entrichteten Kaufpreis gegen Rückgabe des Produkts. Das vorangehende Rechtstitel ist das Einzige UND AUSSCHLIESSLICHE RECHTMITTEL DES KÄUFERS GEGEN CASCADE, SEINE TOCHTERUNTERNEHMEN UND ZULIEFERER, UNABHÄNGIG DER RECHTSSPRECHUNG. Haftungsbegrenzung. Unter keinen Umständen übersteigt die Haftbarkeit von Cascade, seinen Tochtergesellschaften und Zulieferern für belästigend entstandene Schäden den ursprünglichen Kaufpreis des Produkts. CASCADE, SEINE TOCHTERGESSELLSCHAFTEN UND ZULIEFERER LEHNEN JEDE HAFTBARKEIT FÜR FOLGE- ODER ANDERE SCHÄDEN, DIE AUF EINEN BEUEBIRGEN GRUND ZURÜCKZUFÜHREN SIND, AB, DIESER AUSSCHLUSS GILT FÜR ALLE RECHTAUSLEGUNGEN, UNTER DENEN AUF SCHADENSERSATZ GEKLAGT WIRD, ER GILT AUCH DANN, WENN ALLE RECHTMITTEL VERSÄGEN. Diese beschränkte Garantie gewährt Ihnen bestimmte Rechte. Je nach Rechtsgebiet stehen Ihnen unter Umständen weitere Rechte zu. Bestehen Sie stets genauestens alle Anweisungen zur Sicherheit, Anwendung, zum Betrieb und zur Wartung von Cascade-Produkten. Die Rechte von Kunden in der Europäischen Union sind nicht beeinträchtigt. +1 800-531-9531 auch unter den folgenden Telefonnummern angefordert werden: [Mo - Fr 8:00 - 16:30 Uhr PT]. Der Eigentümer ist für alle Kosten, die beim Einsetzen des Produkts an Cascade zur Inanspruchnahme von Garantieleistungen entstehen, verantwortlich. Ob für ein Garantieanspruch in Form von Reparatur oder Ersatz vorliegt, unterliegt ausschließlich dem Ermessen von Cascade. Cascade übernimmt alle Kosten, die bei der Rücksendung des reparierten oder ersetzten Produkts an den Hersteller entstehen. Wenn für Cascade kein Garantieanspruch für ein eingesendetes Produkt besteht, repariert Cascade das Produkt, wenn möglich, zu einem angemessenen Preis einschließlich der Versandkosten für die Rücksendung. **BESCHRÄNKTE GARANTIE, Cascade Designs, Inc. („Cascade“), garantiert dem ursprünglichen Eigentümer („Eigentümer“) bei normaler Verwendung und Wertung, dass das vorliegende Produkt („Produkt“) keine Material- und Verarbeitungsfehler aufweist. Die Garantie für Material- und Verarbeitungsfehler Engländer, die bei der Rücksendung des reparierten oder ersetzten Produkts an den Hersteller entstehen. Ob für ein Garantieanspruch in Form von Reparatur oder Ersatz vorliegt, unterliegt ausschließlich dem Ermessen von Cascade. Cascade übernimmt alle Kosten, die bei der Rücksendung des reparierten oder ersetzten Produkts an den Hersteller entstehen. Wenn für Cascade kein Garantieanspruch für ein eingesendetes Produkt besteht, repariert Cascade das Produkt, wenn möglich, zu einem angemessenen Preis einschließlich der Versandkosten für die Rücksendung.** Beschränkte Rechtstitel. Entschieden ein vollständiges Gericht, dass die beschränkte Garantie verletzt wird, ist Cascade lediglich verpflichtet, das Produkt nach eigenem Ermessen entweder zu reparieren oder zu ersetzen. Bei Versagen des zuvor erwähnten Rechtstitels erstattet Cascade den vom Eigentümer entrichteten Kaufpreis gegen Rückgabe des Produkts. Das vorangehende Rechtstitel ist das Einzige UND AUSSCHLIESSLICHE RECHTMITTEL DES KÄUFERS GEGEN CASCADE, SEINE TOCHTERUNTERNEHMEN UND ZULIEFERER, UNABHÄNGIG DER RECHTSSPRECHUNG. Haftungsbegrenzung. Unter keinen Umständen übersteigt die Haftbarkeit von Cascade, seinen Tochtergesellschaften und Zulieferern für belästigend entstandene Schäden den ursprünglichen Kaufpreis des Produkts. CASCADE, SEINE TOCHTERGESSELLSCHAFTEN UND ZULIEFERER LEHNEN JEDE HAFTBARKEIT FÜR FOLGE- ODER ANDERE SCHÄDEN, DIE AUF EINEN BEUEBIRGEN GRUND ZURÜCKZUFÜHREN SIND, AB, DIESER AUSSCHLUSS GILT FÜR ALLE RECHTAUSLEGUNGEN, UNTER DENEN AUF SCHADENSERSATZ GEKLAGT WIRD, ER GILT AUCH DANN, WENN ALLE RECHTMITTEL VERSÄGEN. Diese beschränkte Garantie gewährt Ihnen bestimmte Rechte. Je nach Rechtsgebiet stehen Ihnen unter Umständen weitere Rechte zu. Bestehen Sie stets genauestens alle Anweisungen zur Sicherheit, Anwendung, zum Betrieb und zur Wartung von Cascade-Produkten. Die Rechte von Kunden in der Europäischen Union sind nicht beeinträchtigt. +1 800-531-9531 oder +1 206-505-9500 4000 First Avenue South, Seattle, WA 98134 USA **Cascade Designs, Inc.** www.msrgear.com (+353) 21-4621400 Dwyer Road, Midleton, County Cork, Ireland

## PFLEGE UND WARTUNG DES WASERENTKEIMERS

Damit Ihr Guardian Wasserenkeimer viele Jahre lang zuverlässig funktioniert, sollten Sie ihn anhand des auf msrgear.com verfügbaren Jahreswartungssets warten.

### AUFBEWAHRUNG

Pumpen Sie überschüssiges Wasser ab und setzen Sie den Deckel des Trinkwasserbehälters (saubere Seite) auf, bevor Sie den Wasserenkeimer lagern.

Die Filterpatrone **NICHT** auseinandernehmen und trocknen. **Eine trockene Patrone funktioniert nicht zuverlässig.** (Falls Sie Grund zur Annahme haben, dass der Filter ausgetrocknet ist, wenden Sie sich bitte an den Kundendienst von MSR).

Trocknen Sie die Pumpe außen mit einem Tuch ab. Entfernen Sie eventuellen Schmutz aus dem VorfILTER sorgfältig und spülen Sie ihn mit frischem Wasser.

Sterilisieren Sie den Entkeimer vor oder nach einer längeren Lagerung, damit das Wasser geschmacksneutral bleibt (siehe „Sterilisieren des Wasserenkeimers“).

### STERILISIEREN DES WASERENTKEIMERS

**Sterilisieren ist notwendig:** Sterilisieren Sie den Entkeimer vor oder nach einer längeren Lagerung, damit er lange funktionstüchtig bleibt und das Wasser geschmacksneutral schmeckt. Sterilisieren Sie ihn auch vor jedem Zerlegen.

- 2 ml (~1/2 TL) farbstoff- und parfümfreies Haushaltsbleichmittel in 2 l Wasser auflösen oder 12 MSR Aquatabs® in 2 l Wasser auflösen.
- Den Großteil der Lösung durch den Entkeimer pumpen. Es darf keine Luft in die Pumpe gelangen.
- 30 Minuten warten.
- 1-2 l sauberes Wasser durchpumpen, um eventuelle Rückstände der Reinigungslösung aus der Pumpe zu entfernen.
- Mehrfach pumpen, um überschüssiges Wasser aus dem Entkeimer zu entfernen.

**⚠️ WARNUNG**

Beim Zerlegen des Wasserenkeimers könnten Sie in Kontakt mit Krankheitsregern kommen. MSR empfiehlt das Sterilisieren des Entkeimers vor jedem Zerlegen. Falls es Ihnen nicht möglich ist, den Entkeimer zu sterilisieren, sollten Sie nach dem Zerlegen Ihre Hände gründlich waschen.

**ZERLEGUNG**

- Die Filterbasis vom Pumpengehäuse abschrauben.

**ZUSAMMENBAU**

- Den O-Ring der Filterpatrone und den O-Ring der Filterbasis leicht schmieren.
- Die Filterbasis auf das Pumpengehäuse aufschrauben. Nicht zu fest drehen. Die Filterbasis ist so konstruiert, dass sie sich nicht mehr dreht, wenn sie ganz eingeschraubt wurde.

## FUNKTIONSWEISE

Der Hohlfaserfilter des Guardian Wasserenkeimers entfernt Krankheitserreger und andere Partikel mithilfe von *Größenausschluss*. Dies ist die wirkungsvollste Methode der Entkeimung, da die Faserporen Krankheitserreger, einschließlich Viren, nicht durchlassen.

Gereinigtes Wasser wird durch die Wände dieser Fasern hindurchgedrückt. Die zurückgebliebenen Mikroben und Verunreinigungen werden durch den Schmutzwasser-Auslassschlauch hindurchgepumpt.

Andere Wasserenkeimer haben eine Funktionsweise auf der Basis von UV-Licht, um Krankheitserreger abzutöten, oder diese mithilfe von bestimmten Materialien wie Kohlenstoff anzuziehen. Während diese anderen Methoden für klares Wasser geeignet sind, reinigt der Guardian Wasserenkeimer alle Arten von Wasser – selbst trübes Wasser oder Wasser mit einem hohen Sedimentgehalt.

Zusätzlich wird beim Guardian Wasserenkeimer ein zum Patent angemeldetes System der Selbstreinigung bei jedem Pumpenstoß verwendet. Daher ist eine Reinigung im Feld zur Aufrechterhaltung des Durchflusses nicht notwendig.

**MSR**  
MOUNTAIN SAFETY RESEARCH®

Produkt- und Serviceinformationen von

**Cascade Designs, Inc.**  
4000 First Avenue South, Seattle, WA 98134 USA  
+1 800-531-9531 oder +1 206-505-9500  
www.msrgear.com  
info@cascaadedesigns.com

RECYCLED | RECYCLABLE

Gedruckt auf Recyclingpapier (Recyclinganteil: 30 %) 33-787\_DE

# GEBRAUCHSANLEITUNG

**MSR**  
MOUNTAIN SAFETY RESEARCH®

**DEU**

## GUARDIAN™ WASERENTKEIMER

## TIPPS

### SAMMELN UND VORBEREITEN VON WASSER

Verwenden Sie das sauberste und klarste verfügbare Wasser.

### LAGERUNG

Die Filterpatrone **NICHT** auseinandernehmen und trocknen. Eine trockene Patrone funktioniert nicht zuverlässig.

Vor dem Lagern des Entkeimers überschüssiges Wasser herauspumpen.

### VORFILTER

Der Vorfilter ist so konstruiert, dass Wasser nur an der saubersten Stelle (knapp unter der Wasseroberfläche) entnommen wird. Der Doppelschlauch und der Schwimmer sollten so positioniert sein, dass sich der Drahtkäfig senkrecht unter dem Schwimmer befindet.

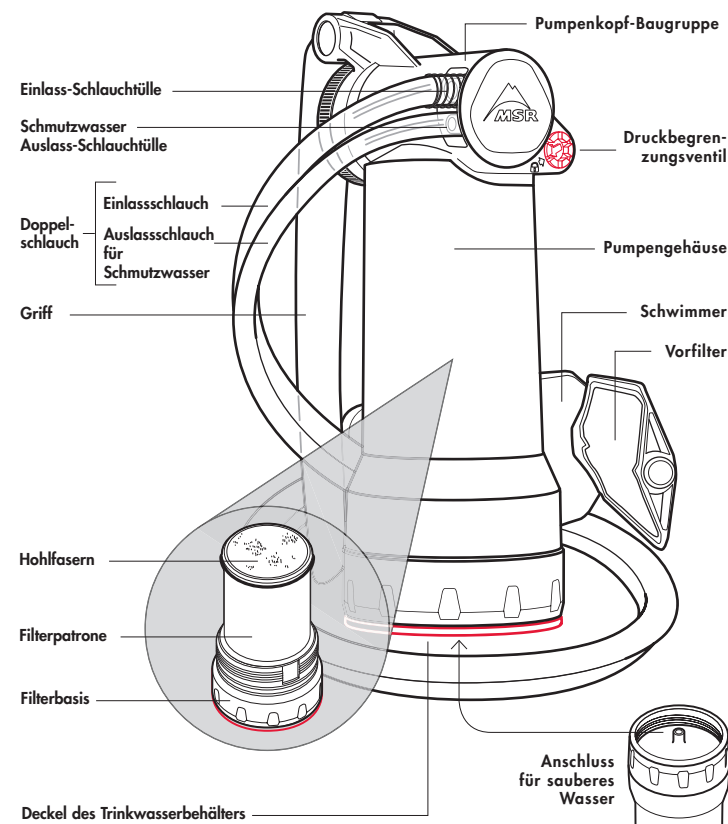
Unter Umständen kann sich der Drahtkäfig drehen und teilweise aus dem Wasser ragen. Diese Lage stellt kein Problem dar. Der Käfig entnimmt auch dann Wasser, wenn er nur teilweise unter der Wasseroberfläche liegt.

Falls der Draht voller Schmutz ist, wirbeln Sie ihn im Wasser und reiben den Schmutz ab. Falls sich Schmutz innerhalb des Drahts ansammelt, entfernen Sie den Vorfilter mit einer drehenden Bewegung sorgfältig und ziehen ihn vom Einlassschlauch herunter. Spülen Sie ihn dann mit Wasser sauber.

### GEFRIERTEMPERATUREN

Pumpen Sie **KEIN** Wasser durch den Wasserentkeimer, wenn die Filterpatrone gefroren ist. Die Patrone **MUSS** aufgetaut sein, bevor gepumpt werden kann.

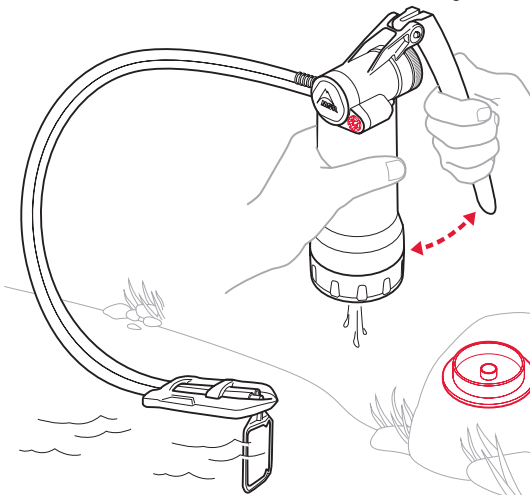
## DAS IST IHR MSR® GUARDIAN™ WASSERENTKEIMER



## GUARDIAN™ WASSERENTKEIMER GEBRAUCHSANLEITUNG

### 1 VORBEREITEN DES WASSERENTKEIMERS

1. Den Doppelschlauch abwickeln und den Vorfilter in das Wasser legen.
2. Den **ROTEN** Deckel des Trinkwasserbehälters abnehmen und 5-10 Pumpstöße vornehmen, damit nur sauber schmeckendes Wasser erzeugt wird.



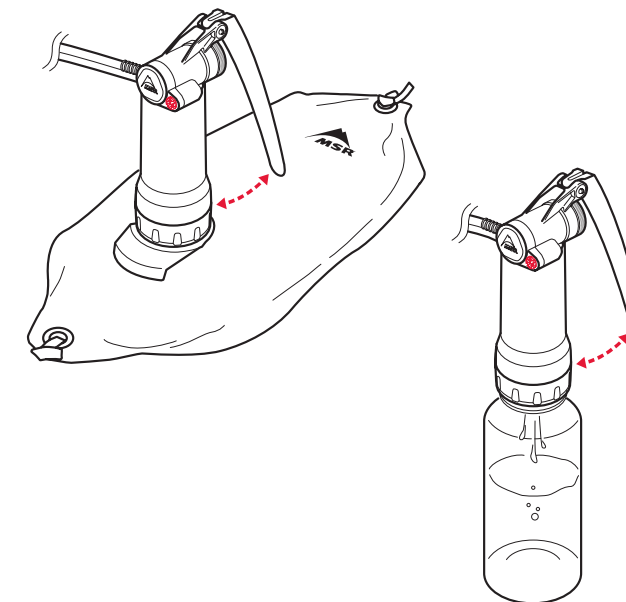
#### ⚠️ WARNUNG

WARNHINWEIS: Bei einer Außentemperatur von über 71 °C (160 °F) **NICHT** pumpen. Wenn der Entkeimer gefroren ist, **NICHT** pumpen. Der Entkeimer könnte sonst beschädigt werden.

## 2

### WASSER ENTKEIMEN

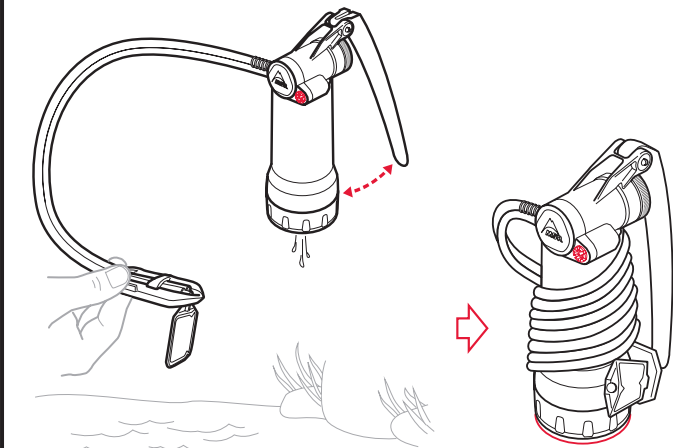
1. Flasche mit Gewindeverschluss unten am Entkeimer anbringen. Alternativ kann am Trinkwasserende auch ein Schlauch angeschlossen werden.
2. Das Entkeimen des Wassers erfolgt durch Pumpenstöße (~60-80 Stöße/Minute ist optimal).



## 3

### VERPACKEN UND LAGERN DES WASSERENTKEIMERS

1. Flasche entfernen und Vorfilter vom Wasser abnehmen.
2. Mehrfach pumpen, um überschüssiges Wasser aus dem Entkeimer zu entfernen.
3. Den Deckel des Trinkwasserbehälters abnehmen und den Doppelschlauch aufwickeln.



#### ⚠️ WARNUNG

WARNHINWEIS: Die Filterpatrone **NICHT** auseinandernehmen und trocknen. Siehe „Austausch der Filterpatrone“ für weitere Hinweise.

## FILTERTEST

Der Guardian Wasserentkeimer hält Gefriertemperaturen und Stürzen (aus bis zu 1,80 m Höhe auf Beton) stand. Falls Sie Grund zur Annahme haben, dass seine Funktion beeinträchtigt ist, sollte er auf mögliche Beschädigungen hin geprüft werden. Dieser Test kann im Feld durchgeführt werden. **ZUR DURCHFÜHRUNG DES TESTS IST EINE FLASCHE MIT BREITER ÖFFNUNG UND SCHRAUBKAPPE NOTWENDIG.** Bitte lesen Sie zuerst alle Schritte.

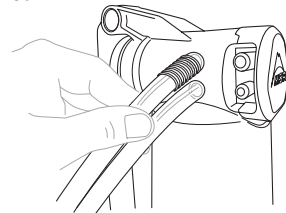
### ANWEISUNGEN:

1. Den Doppelschlauch abwickeln und den Vorfilter in die Wasserquelle legen.
2. Den Deckel des Trinkwasserbehälters entfernen und die klare Flasche mit dem Gewindeverschluss unten am Entkeimer verbinden.
3. Den Griff betätigen, um die Flasche etwa 1/3 mit Wasser zu füllen.
4. Den Vorfilter von der Wasserquelle entfernen und den Doppelschlauch abnehmen.

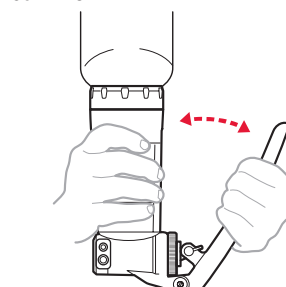
**STOPP. LESEN SIE DIE SCHRITTE 5-7 DURCH, BEVOR SIE FORTFAHREN.**

5. Bei verbundener Flasche mit Gewindeverschluss die Pumpe auf den Kopf stellen und die Schlauchtüllen für Ein- und Auslass von Ihnen weg zeigen, damit Wasser ausfließen kann. Mit dem Griff etwa 5-10 Mal pumpen, bis nur noch Luft aus der Auslass-Schlauchtülle kommt. (Ein wenig Wasser wird von der Flasche tropfen.)

Schritt 4

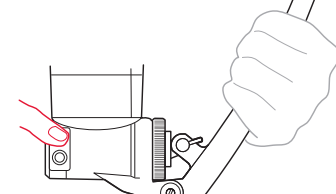


Schritt 5



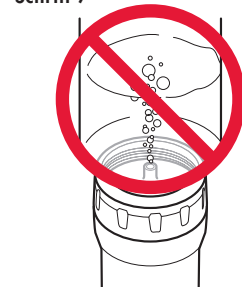
6. Die Auslass-Schlauchtülle (das kleinere Loch) durch sicheres Auflegen eines Fingers anschließen. 5-10 Mal pumpen (ein Hub = Pumpe ganz ein und aus).

Schritt 6



7. Bei nach wie vor angeschlossener Auslass-Schlauchtülle das Wasser in der Flasche etwa 30 Sekunden lang beobachten: Wenn ein unaufhörlicher Strom an Luftblasen aus dem Trinkwasserende sprudelt, kann der Entkeimer **NICHT** unbedenklich verwendet werden. Wenn nur wenige Luftblasen entweichen, den Griff noch fünf Mal betätigen und noch einmal 30 Sekunden lang beobachten. Wenn keine Luftblasen mehr entweichen, ist die Pumpe funktionstüchtig.

Schritt 7

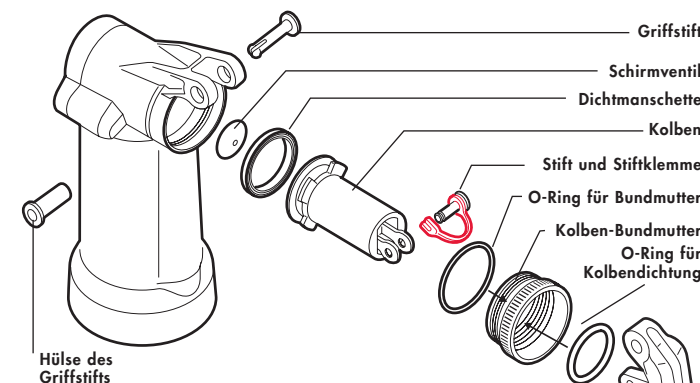


Bei Problemen mit der Filterpatrone bitte auf [www.msrgear.com](http://www.msrgear.com) Ersatzpatronen bestellen.

**NICHT SICHER**

## WARTUNG UNTERWEGS

Der MSR Guardian Wasserentkeimer ist so konstruiert, dass er unterwegs gewartet werden kann. Bitte kaufen Sie den auf [www.msrgear.com](http://www.msrgear.com) erhältlichen Jahreswartungsset für Ersatzteile.



#### ⚠️ WARNUNG

Beim Zerlegen des Wasserentkeimers könnten Sie in Kontakt mit Krankheitserregern kommen. MSR empfiehlt das Sterilisieren des Entkeimers vor jedem Zerlegen. Falls es Ihnen nicht möglich ist, den Entkeimer zu sterilisieren, sollten Sie nach dem Zerlegen Ihre Hände *gründlich* waschen.

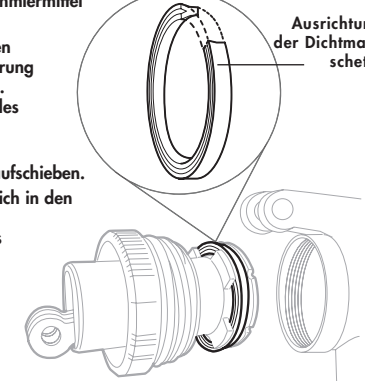
## WARTUNG DES PUMPENKOPFES

### ZERLEGUNG:

1. Griffstift (zusammendrücken, dann stoßen) und Hülse des Griffstifts entfernen.
2. Stift und Stiftklemme entfernen. Griff beiseitelegen.
3. Kolben-Bundmutter abschrauben und Kolbenbaugruppe entfernen.
4. Kolben und Kolben-Bundmutter voneinander trennen.
5. Das Schirmventil durch Anheben mit dem Finger entfernen.
6. Auf die Ausrichtung der Dichtmanschette achten. Alle Dichtungen entfernen (Dichtmanschette, O-Ring für Kolbendichtung, O-Ring für Bundmutter).
7. Alle Teile mit sauberem Wasser abspülen.

### ZUSAMMENBAU:

1. Mit dem Finger das Stummelende des Schirmventils fest in das mittlere Loch des Kolbenhohlraums eindrücken.
2. Neuen O-Ring für Bundmutter und O-Ring für Kolben einsetzen. Jeweils eine dünne Schicht MSR-Silikonschmiermittel auftragen.
3. Eine neue Dichtmanschette auf den Kolben aufsetzen. Dabei auf die gleiche Orientierung wie bei der alten Dichtmanschette achten. Auf die Manschette und die Innenseiten des Kolbenhohlraums eine dünne Schicht Schmiermittel auftragen.
4. Die Kolben-Bundmutter auf den Kolben aufschieben.
5. Die Kolben-Bundmutter so weit wie möglich in den Kolbenhohlraum eindrehen.
6. Den Griff mithilfe der Hülse des Griffstifts und dem Griffstift wieder anbringen.
7. Den Kolben auf den Griff ausrichten und sowohl Stift als auch Stiftklemme wieder einsetzen. Darauf achten, dass die Stiftklemme fest auf dem Stift sitzt.



## WARTUNG DER DRUCKBEGRENZUNGSVENTIL-BAUGRUPPE

### ZERLEGUNG:

1. Entweder von Hand oder mit einer Münze auf die Druckbegrenzungsventil-Baugruppe drücken und um 1/3 Drehung drehen.
2. Die Druckbegrenzungsventil-Baugruppe vorsichtig aus dem Hohlraum herauschieben.
3. O-Ring für Druckbegrenzungsventil entfernen.
4. Die Druckbegrenzungsventil-Baugruppe mit sauberem Wasser abspülen und Schmutz entfernen.
5. Den Hohlraum des Druckbegrenzungsventils mit sauberem Wasser reinigen. In dem Hohlraum des Druckbegrenzungsventils darf sich **NICHTS** befinden.

### ZUSAMMENBAU:

1. Den O-Ring des Druckbegrenzungsventils austauschen und eine dünne Schicht Schmiermittel auftragen.
2. Darauf achten, dass die Gummioberfläche an der Druckbegrenzungsventil-Baugruppe sauber und schmutzfrei ist.
3. Die Druckbegrenzungsventil-Baugruppe durch Drücken und gleichzeitiges Drehen so weit einführen, bis der Pfeil darauf auf den Pfeil und das Schlosssymbol am Pumpengehäuse ausgerichtet ist.

